



dreamoc™

Scandinavia 360 スカンジナビア サンロクマル



FEATURE

360度全方向からの可視化を実現し、開放感を極限までに追求したタイプです。
お部屋の中央部に設置することで、これまでに類を見ない画期的な展示が可能です。

仕様

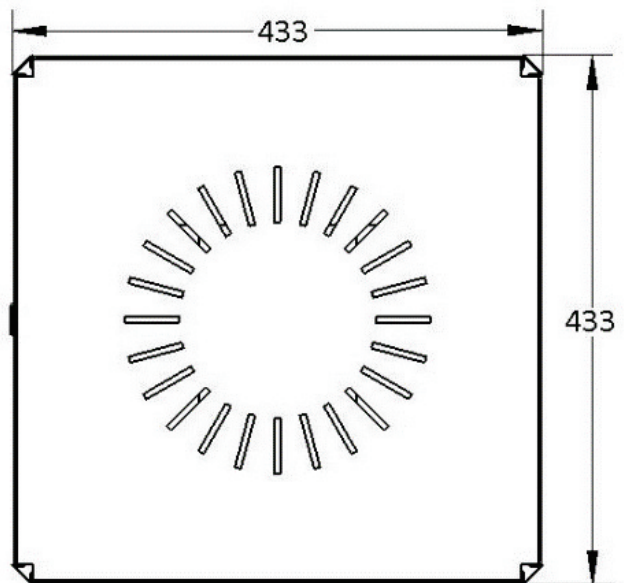
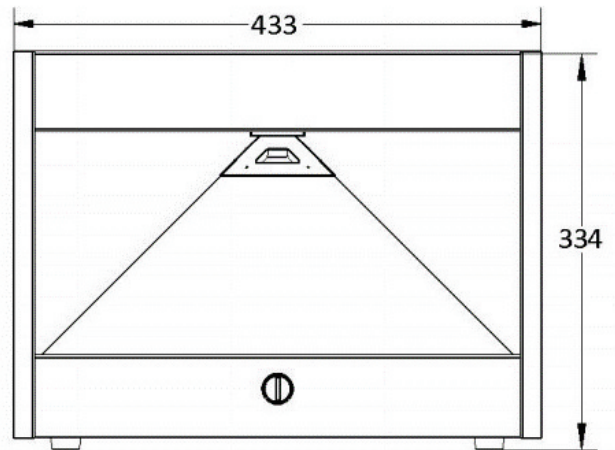
消費電力	30W
電源	100-240V、50-60Hz
照明	LED 2.2W
スクリーンサイズ	19インチ、5:4
解像度	1280 × 1024
音声出力	ステレオミニジャック
コンテンツ形式	WMV9、MPEG2

サイズ

- 本体サイズ
W×H×D(mm) 433×334×433
重量 15kg
- 梱包サイズ
W×H×D(mm) 540×470×540
重量 19kg

内容

- ドリモック スカンジナビア 360
- SDカード 1枚
- 床面プレート(白) 1枚
- 電源コード
- 鍵 2個
- オプティック専用布 1枚
- 綿手袋 1セット
- マニュアル 英語版・日本語版



※本仕様書の内容は事前の予告なく変更になる場合があります。

© and designed by REALFICTION